

**NOUVEAUTE**  
**2018**

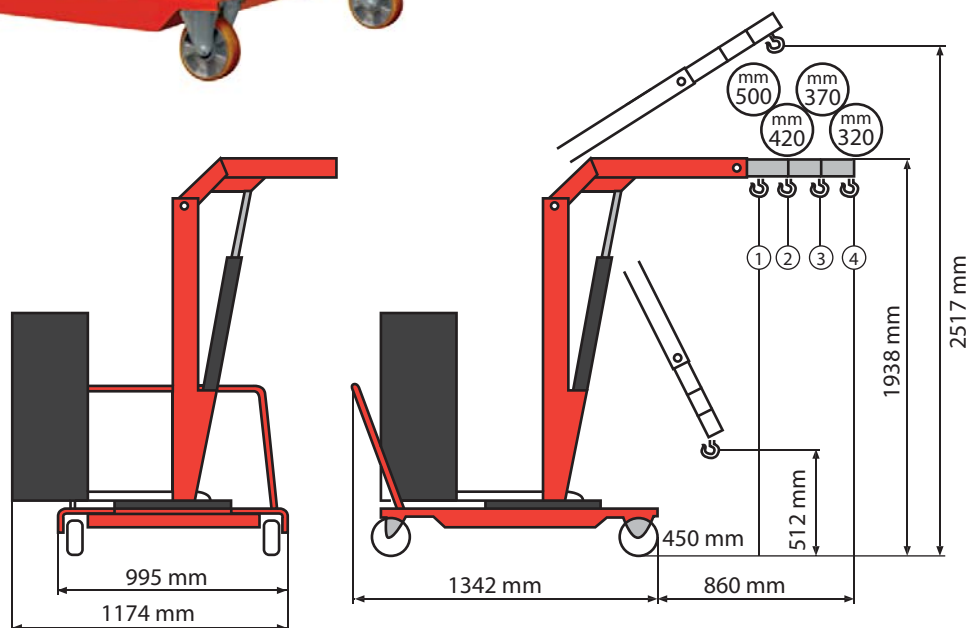
## GRUE D'ATELIER MANUELLE PORTE-À-FAUX ROTATIVE

SCPM



### Les + produit :

- Grue polyvalente et facile à utiliser
- Capacité de 500 kg et poids de lestage intégré
- Mât rotatif 360°
- Flèche extensible 4 positions
- Livré avec manille et crochet orientable 360°
- Finition peinture époxy
- Garantie 3 ans



Position	Longueur mm	Capacité kg
1	455	500
2	590	420
3	725	370
4	860	320

Modèle	SCP05M	
Capacité	kg	500
Dimensions hors tout	mm	1772x1174x1938
Roues	mm	200
Poids total	kg	608